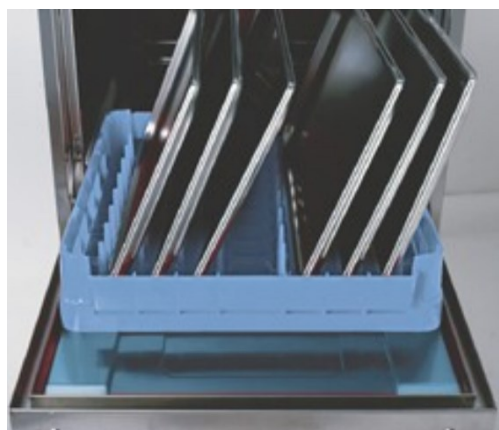
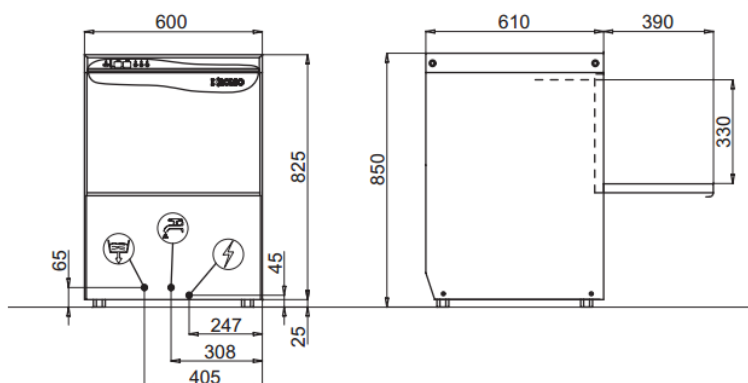


OPPVASKMASKIN KROMO

Under benk LUX 60EL

- 4 vaskeprogram
- Avløpspumpe
- Innebygget tørrmiddel.injektor
- Elektronisk display
- Roterende vaske- og skyllearm
- Tar Gastronorm 1/1 brett



E. CHRISTIANSEN AS

Skolmar 26, N-3232 Sandefjord
Telefon: 33 48 57 70 www.christiansen.no

Spesifikasjoner	LUX 60EL
Kurv	500 x 500 mm
Kapasitet tank	17 L
Kapasitet boiler	6 L
Tid på vaskesyklus	60/120/180/300 sek
Oppvarming tank	2700 W
Oppvarming boiler	6000 W
Pumpekraft	560 W
Vannforbruk pr. vask	3 L
Total effekt	6560 W
Høyeste vanninntakst- emperatur	65 °C
Maks høyde på tallerken	Ø 350 mm
Dimensjoner B x D x H	600 x 610 x 850 mm
Strømtilkobling	400 / 3N / 50 220 / 3 / 50

E. CHRISTIANSEN AS

Vaskemaskiner • Sykehusutstyr • Storkjøkkenmaskiner

Skolmar 26, N-3232 Sandefjord
Telefon: 33 48 57 70 www.christiansen.no