

KOMBIDAMPER GIORIK

Steam box SBME / SBPE 061 / 101 / 201

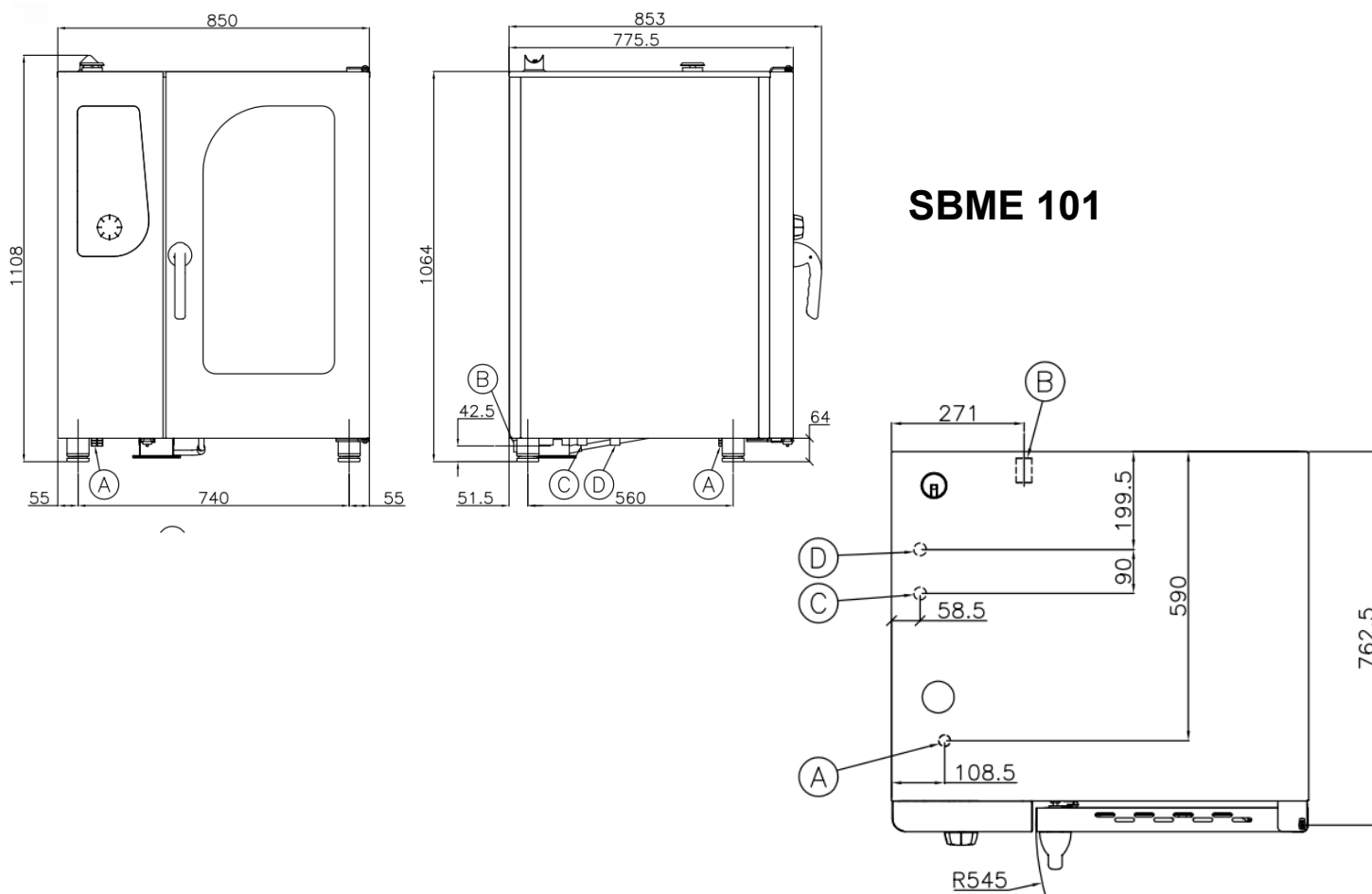
- Elektronisk panel
- Ovnskammer oppvarmet med høyeffektive elementer for lavt energiforbruk
- Lavt varmetap utvendig
- Patentert fuktighetskontrollsystem i ovnskammeret.
- 6-trinns justerbar vifteinnstilling
- Vifte stopper når døren åpnes
- Dobbeldampsystem, både direkte og boiler steam (patentert) på noen modeller
- USB-port for å laste opp og lagre oppskrifter og oppdatere software
- Kontrollpanelet kan åpnes for enkelt vedlikehold
- Ventilert dobbelt tykkelse på glassdør som kan åpnes opp for rengjøring
- Halogenbelysning i ovnskammeret
- Ovnskammer med avrundede hjørner og ingen skjøter
- Automatisk vaskesystem
- Reverserende vifte
- Kontrollpanelet kan programmeres for 99 oppskrifter med ni koke faser
- Stort display



E. CHRISTIANSEN AS

Skolmar 26, N-3232 Sandefjord
Telefon: 33 48 57 70 www.christiansen.no

Spesifikasjoner	SBME 061	SBME 101	SBME 201	SBPE 061	SBPE 101	SBPE 201
Dimensjoner	B: 850 D: 770 H: 780mm	B: 850 D: 770 H:1060mm	B: 930 D: 830 H:1850mm	B: 850 D: 770 H: 780mm	B: 850 D: 770 H:1060mm	B: 850 D: 770 H:1850mm
Vekt	142 kg	178 kg	290 kg	142 kg	168 kg	290 kg
Strømtilførsel	230/3/50 400/3N/50	230/3/50 400/3N/50	230/3/50 400/3N/50	230/3/50 400/3N/50	230/3/50 400/3N/50	230/3/50 400/3N/50
Effekt	10,4 kW	15,7 kW	30,8 kW	10,4 kW	15,7 kW	30,8 kW
System	Boiler	Boiler	Boiler	Direkte damp	Direkte damp	Direkte damp
Kaldtvann	3/4"	3/4"	3/4"	3/4"	3/4"	3/4"
Kapasitet GN 1/1	6	10	20	6	10	20



E. CHRISTIANSEN AS

Skolmar 26, N-3232 Sandefjord
Telefon: 33 48 57 70 www.christiansen.no